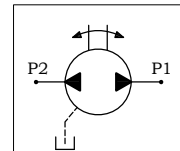
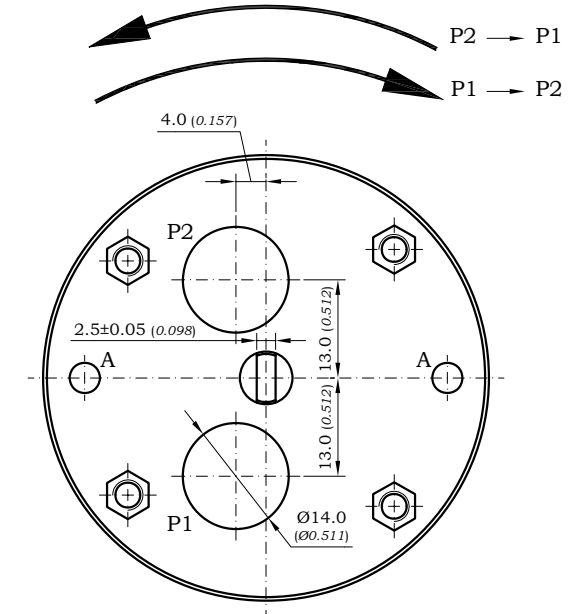
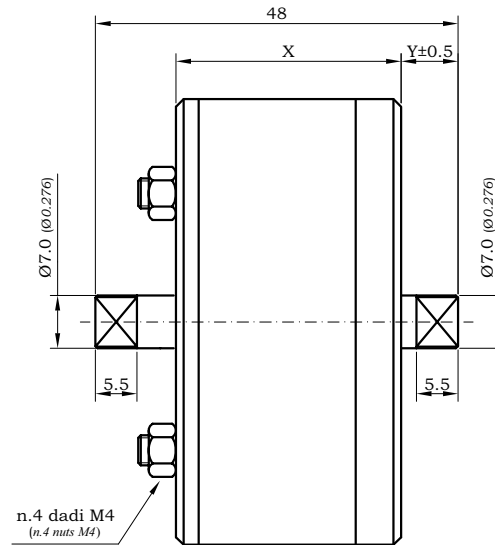
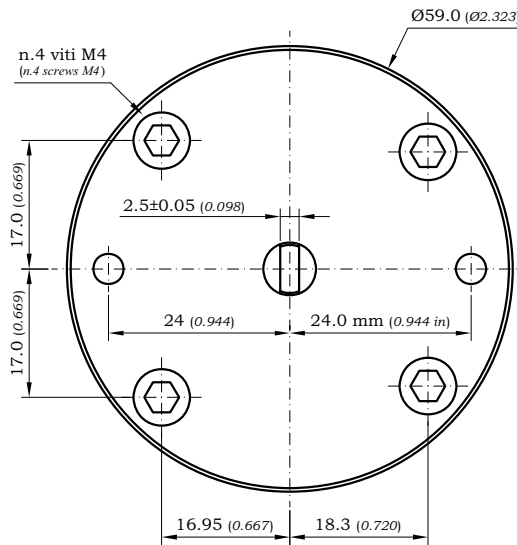


POMPA PER ALTE PORTATE MODELLO POM-Ferrari20

(PUMP FOR HIGH FLOW RATES MODEL POM-Ferrari20)

OPZIONI (Options):

A = n.2 fori passanti Ø4.1 (n.2 passing holes Ø0.161)



Codice (Code)	X	Y		Cilindrata (Displacement) cm ³ /rev (in ³ /rev)
		Min	Max	
	mm (in)	mm (in)	mm (in)	
POM-Ferrari	23.0 (0.905)	29.0 (1.141)	29.9 (1.177)	2.74 (0.167)
POM-Ferrari20	29.8 (1.173)	7.6 (0.299)	7.9 (0.309)	4.07 (0.248)
POM-GRAZ280	37.0 (1.457)	7.2 (0.283)	7.8 (0.307)	5.48 (0.334)
POM-GRAZ350	43.8 (1.724)	5.9 (0.232)	6.5 (0.256)	6.82 (0.416)
POM-GRAZ420	50.6 (1.992)	5.9 (0.232)	6.5 (0.256)	8.15 (0.497)

DIS N°	POM-Ferrari20 CODICE INTERNO	DIMENSIONI	TOLLERANZE GENERALI	MATERIALE	PESO	QUANTITA'
PMPO						
DENOMINAZIONE: Pompa per alte portate modello POM-Ferrari20						
DATA:				SCALA: 1:1		
DISEGNATO DA:				FILE:		A4
NOTE:					REVISIONE N°:	
IL PRESENTE DISEGNO E' DI PROPRIETA' DELLA P.M.P.O. S.R.L., PERTANTO NON PUO' ESSERE UTILIZZATO PER LA COSTRUZIONE DELL'OGGETTO RAPPRESENTATO, NE' COMUNICATO A TERZI O RIPRODOTTO SENZA LA AUTORIZZAZIONE SCRITTA DELLA P.M.P.O. S.R.L.						